

Suspension

SO 80

Dimensions

Ø80 H 5 cm

Structurematt white RAL 9010/
bianco opaco RAL 9010

A continuous circle of light. The upper and lower diffusers in PMMA are completely without any fixing elements which allows the light emission to be perfectly continuous. This is possible thanks to an innovative construction of the section of the lamp which unites the two sides through an internal metal bracket. The same bracket supports the light source allowing a double light emission.

*Un cerchio continuo di luce
I diffusori, inferiore e superiore, sono in PMMA opalino. Il flusso luminoso continuo è ottenuto grazie all'assenza di elementi di fissaggio e ad una costruzione innovativa del profilo della lampada che unisce le due pareti in metallo attraverso una staffa anch'essa in metallo. La stessa staffa, poi, sostiene la sorgente luminosa con emissione sia verso l'alto che verso il basso*



Suspension
SO 80/ SO 120

Dimensions
Ø80/ Ø120 H 5 cm

Structure
brushed gold/
oro spazzolato

BI-emission lighting.

The constructive principle of the lamp allows a double light emission.

This detail makes the product capable of illuminating the surrounding space with a 360 degrees light. The upper and lower light emission are equal both for what concerns quantity and colour giving a completely homogeneous effect.

BI-emissione luminosa.

Il principio costruttivo delle lampade rende possibile una doppia emissione luminosa: in tal modo l'ambiente circostante viene illuminato a 360 gradi.

Inoltre, la luce orientata verso l'alto e verso il basso è uguale sia per quantità che per colore al fine di rendere il flusso di luce completamente omogeneo.



Suspension
SO 80/ SO 120

Dimensions
Ø80/ Ø120 H 5 cm

Structure
brushed bronze/
bronzo spazzolato



Vox Cinema - Doha

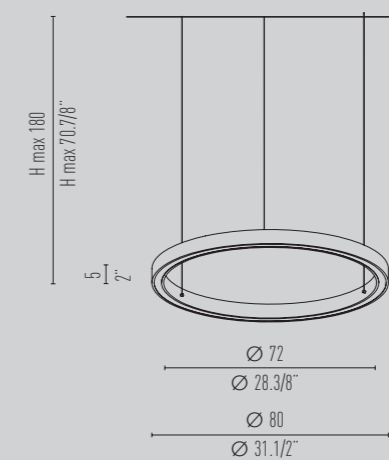
RING

collection

SUSPENSION 80

F CE IP 20

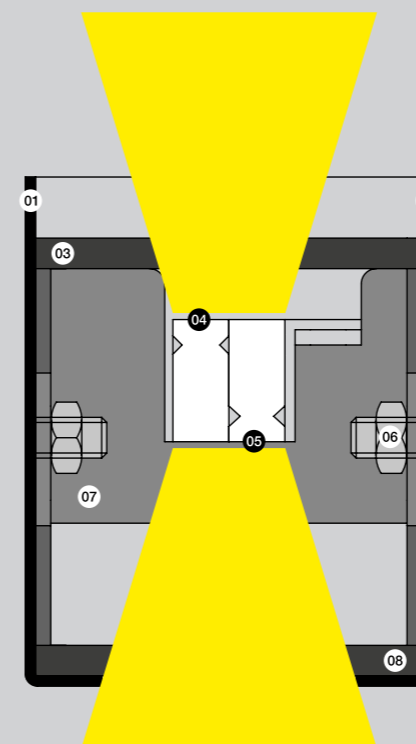
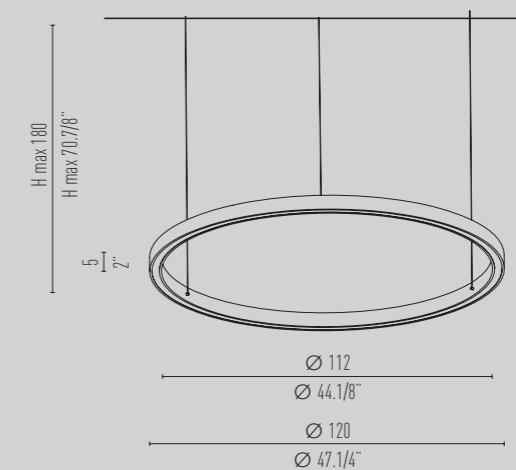
Lamp / 78W LED 3000°K LM 8270



SUSPENSION 120

F CE IP 20

Lamp / 118W LED 3000°K LM 12510




- 01 **Metal profile 01.**
Profilo 01 in metallo.
- 02 **Metal profile 02.**
Profilo 02 in metallo.
- 03 **Upper white PMMA diffuser.**
Diffusore superiore in PMMA bianco.
- 04 **Light source - Strip LED.**
Light emission UP.
Sorgente luminosa - Strip LED.
Emissione luminosa verso l'alto.
- 05 **Light source - Strip LED.**
Light emission DOWN.
Sorgente luminosa - Strip LED.
Emissione luminosa verso il basso.
- 06 **Mechanical fixing of the metal bracket.**
Fissaggio meccanico della staffa in metallo.
- 07 **Metal bracket: Strip LED support / union of profile 01 & 02.**
Staffa in metallo: supporto strip LED / unione profilo 01 & profilo 02.
- 08 **Lower white PMMA diffuser.**
Diffusore inferiore in PMMA bianco.

MATERIAL

metal and PMMA
metallo e PMMA

METAL/METALLO

-  brushed gold / oro spazzolato
-  brushed bronze / bronzo spazzolato
-  black / nero RAL 9005
-  white RAL 9010 / bianco RAL 9010